

ICS 61.020
W 63

FZ

中华人民共和国纺织行业标准

FZ/T 70012—2010

FZ/T 70012—2010

一次成型束身无缝内衣号型

Size of seamless body shaped underwear

中华人民共和国纺织
行业标准
一次成型束身无缝内衣号型
FZ/T 70012—2010

*

中国标准出版社出版发行
北京复兴门外三里河北街16号
邮政编码:100045

网址 www.spc.net.cn

电话:68523946 68517548

中国标准出版社秦皇岛印刷厂印刷
各地新华书店经销

*

开本 880×1230 1/16 印张 0.75 字数 14 千字
2010年11月第一版 2010年11月第一次印刷

*

书号: 155066·2-21347 定价 16.00 元

如有印装差错 由本社发行中心调换

版权专有 侵权必究

举报电话:(010)68533533



FZ/T 70012-2010

2010-08-16 发布

2010-12-01 实施

中华人民共和国工业和信息化部 发布

B.4 试验步骤

B.4.1 仪器的校正

按仪器的操作规程将仪器打开、调整零位并使仪器处于控制状态,调整好夹头的起点。夹头起点的夹持距离应小于试样剪开后两标记点间平量距离。

B.4.2 拉力值 F 的测定

将试样长度方向两端沿标记线平整地紧固在夹持器上,如图 B.3 所示。开动仪器,拉伸到规定伸长值 L_0 时止。停止 1 min,仪器自动记录拉伸力值。拉力值 F 按 GB/T 8170 修约到一位小数。

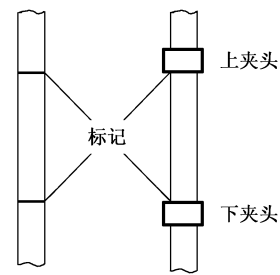


图 B.3 试样的夹持方法

B.4.3 规定伸长 L_0 按表 4 确定。

规定伸长 L_0 的数值根据号型系列设置的两个端点(A、B),例如:160-170/80-90,则规定伸长值 L_0 为样衣穿着后周长 L 的一半,在 A 位置时 L_{0A} 为 40 cm,在 B 位置时 L_{0B} 为 45 cm。

规定伸长 L_0 的要求见表 B.1。

表 B.1 规定伸长 L_0 单位为厘米

规格	80	85	90	95	100	105	110
规定伸长($L/2$)	40	42.5	45	47.5	50	52.5	55

B.5 试验结果计算和表示

B.5.1 计算方法

按式(B.1)计算三块试样的压力值 $P_1、P_2、P_3、P_4、P_5、P_6$,按 GB/T 8170 修约到个数位。

$$P = \frac{2\pi F}{LT} \dots\dots\dots(B.1)$$

式中:

P ——样品的服装压力值,单位为帕(Pa);

L ——样衣穿着后的周长,单位为米(m);

T ——试样的宽度,单位为米(m);

F ——试样拉伸至定伸长的负荷,单位为牛顿(N)。

B.5.2 结果表示

检验结果取三件衣服的算术平均值,见式(B.2)、(B.3)。

$$P_A = \frac{P_1 + P_2 + P_3}{3} \dots\dots\dots(B.2)$$

$$P_B = \frac{P_4 + P_5 + P_6}{3} \dots\dots\dots(B.3)$$

式中:

P_A ——试样在端点 A 的服装压力值,单位为帕(Pa);

前 言

本标准的附录 A、附录 B 为规范性附录。

本标准由中国纺织工业协会提出。

本标准由全国纺织品标准化技术委员会针织品分技术委员会(SAC/TC 209/SC 6)归口。

本标准起草单位:深圳市美百年服装有限公司、中国针织工业协会、义乌无缝织造行业协会、浙江棒杰数码针织品股份有限公司、上海帕兰朵高级服饰有限公司、安莉芳(中国)服装有限公司、浙江美邦纺织有限公司、博尼服饰有限公司、浙江浪莎内衣有限公司、浙江怡婷针织有限公司、浙江罗纳服饰有限公司、浙江万羽针织有限公司、北京正开仪器有限公司。

本标准主要起草人:虞冰清、李红、许宁、陶建伟、方国平、曹海辉、王玲、金国军、刘爱莲、骆华林、姚渊学、骆兴豪、毛立平。

A.4.2 拉伸周长 L 的确定

L 的数值取号型系列设置的两个端点(A、B),例如:160-170/80-90,如图 A.3 所示,在 A 位置时周长 L_A 为 80 cm、在 B 位置时周长 L_B 为 90 cm。

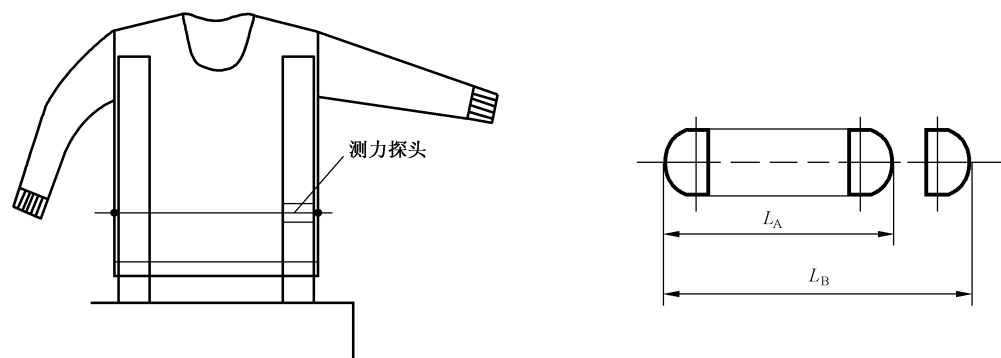


图 A.3 试样压力测试示意图

A.4.3 打开仪器,调整两测量杆间的间距为拉伸周长 L 的四分之一。如图 A.3 所示,将试样套在两测量杆上,启动测试仪,将试样拉伸至设定的拉伸周长 L ,待仪器稳定后,读取压力值。

A.4.4 重复 A.4.3,分别测试三件试样拉伸至两个端点(A、B)的压力值 P_1 、 P_2 、 P_3 、 P_4 、 P_5 、 P_6 。

A.5 试验结果表示

检验结果取三件试样的算术平均数,计算按式(A.1)、(A.2),最终结果按 GB/T 8170 修约到个数位。

$$P_A = \frac{P_1 + P_2 + P_3}{3} \quad \dots\dots\dots (A.1)$$

$$P_B = \frac{P_4 + P_5 + P_6}{3} \quad \dots\dots\dots (A.2)$$

式中:

P_A ——试样在端点 A 的服装压力值,单位为帕(Pa);

P_1 ——第 1 个试样在端点 A 的服装压力测试值,单位为帕(Pa);

P_2 ——第 2 个试样在端点 A 的服装压力测试值,单位为帕(Pa);

P_3 ——第 3 个试样在端点 A 的服装压力测试值,单位为帕(Pa);

P_B ——试样在端点 B 的服装压力值,单位为帕(Pa);

P_4 ——第 1 个试样在端点 B 的服装压力测试值,单位为帕(Pa);

P_5 ——第 2 个试样在端点 B 的服装压力测试值,单位为帕(Pa);

P_6 ——第 3 个试样在端点 B 的服装压力测试值,单位为帕(Pa)。

一次成型束身无缝内衣号型

1 范围

本标准规定了一次成型束身无缝内衣的号型、标识要求、上衣腹部压力规定。

本标准适用于天然纤维、化学纤维以及纤维混纺制成的并对上衣腹部压力值大于 100 Pa、小于 3 400 Pa 的一次成型束身无缝内衣。

2 规范性引用文件

下列文件中的条款通过本标准的引用而成为本标准的条款。凡是注日期的引用文件,其随后所有的修改单(不包括勘误的内容)或修订版均不适用于本标准,然而,鼓励根据本标准达成协议的各方研究是否可使用这些文件的最新版本。凡是不注日期的引用文件,其最新版本适用于本标准。

GB/T 8170 数值修约规则与极限数值的表示和判定

GB/T 6529 纺织品 调湿和试验用标准大气

3 术语与定义

下列术语与定义适用于本标准。

3.1

号 size

以厘米表示的人体的总身高,是设计内衣长短的依据。

3.2

型 style

以厘米表示的人体净胸围或臀围,是设计内衣肥瘦的依据。

3.3

束身无缝内衣 seamless body shaped underwear

通过一次成型无缝工艺编织而成,对人体特定部位产生一定的压力,从而保持人体特定部位尺寸和形态的内衣。

3.4

服装压力 clothing pressure

服装压力强度简称服装压力,是指人体穿着服装以后某部位单位面积所受到力的大小,用 Pa 或 mmHg 表示。

3.5

腹部压力 pressure from belly part

在上衣腹部部位,按本标准方法测出的压力。

4 要求

4.1 号型系列设置

号型均以 10 cm 分档组成系列。

4.2 号型系列

4.2.1 成人(男子)号型系列见表 1。